

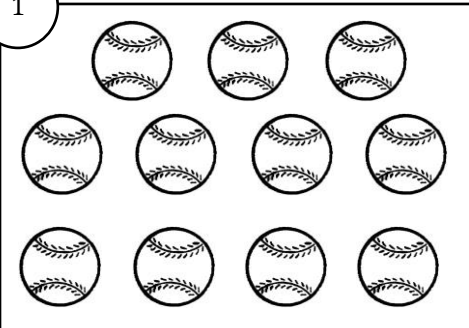
Name: \_\_\_\_\_

Date: \_\_\_\_\_

# Estimate

How many images are in the box? Write the estimate value and actual value.

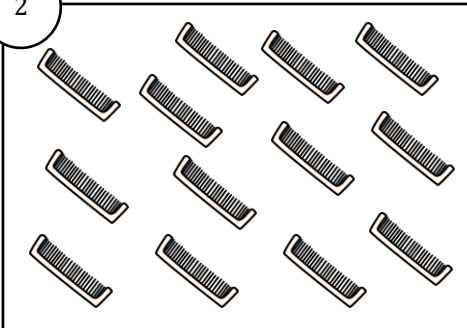
1



Estimate:	
-----------	--

Actual:	
---------	--

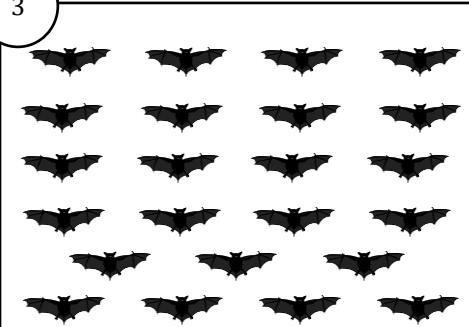
2



Estimate:	
-----------	--

Actual:	
---------	--

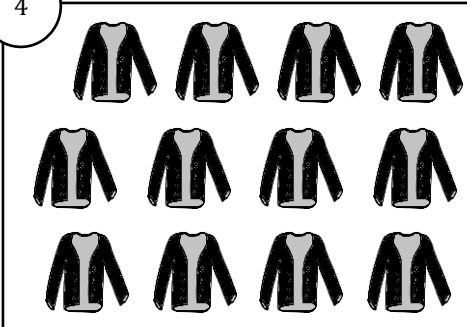
3



Estimate:	
-----------	--

Actual:	
---------	--

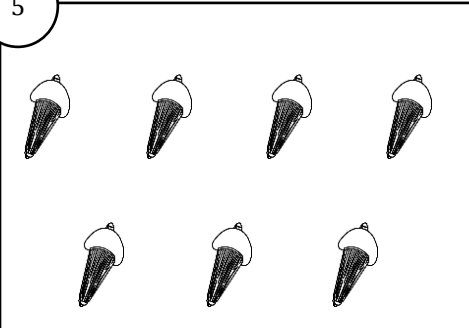
4



Estimate:	
-----------	--

Actual:	
---------	--

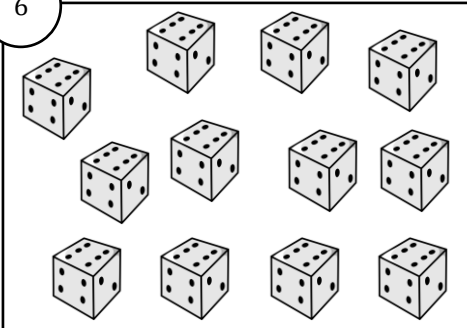
5



Estimate:	
-----------	--

Actual:	
---------	--

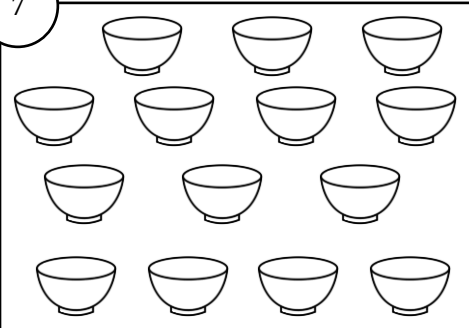
6



Estimate:	
-----------	--

Actual:	
---------	--

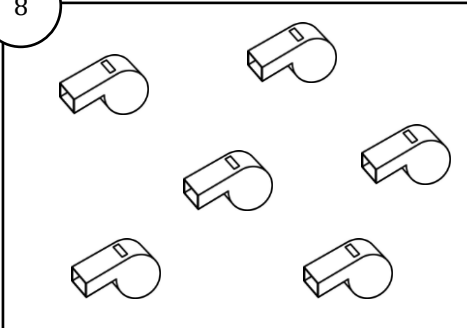
7



Estimate:	
-----------	--

Actual:	
---------	--

8



Estimate:	
-----------	--

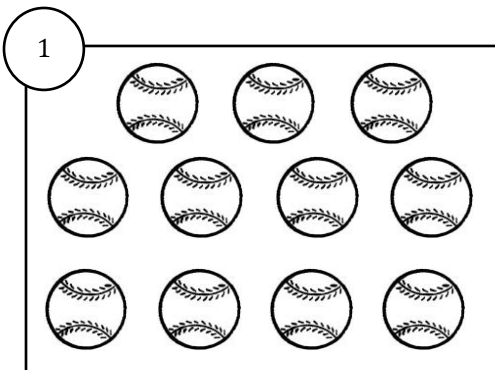
Actual:	
---------	--

Name: \_\_\_\_\_

Date: \_\_\_\_\_

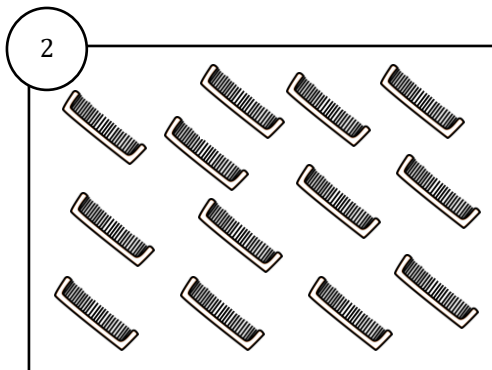
# Estimate

How many images are in the box? Write the estimate value and actual value.



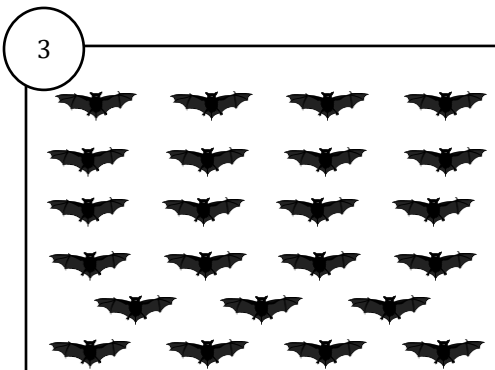
Estimate: 9

Actual: 11



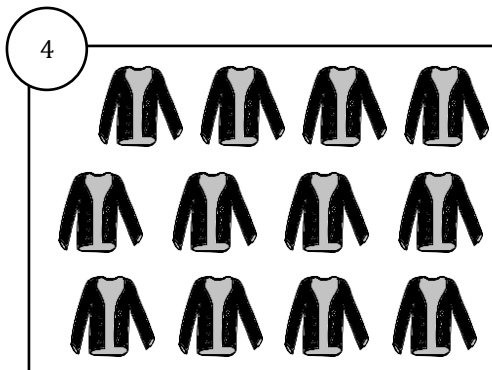
Estimate: 11

Actual: 13



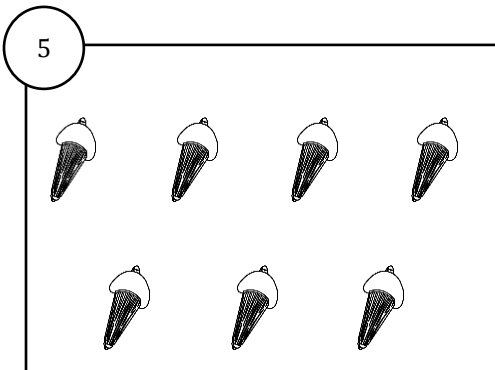
Estimate: 20

Actual: 23



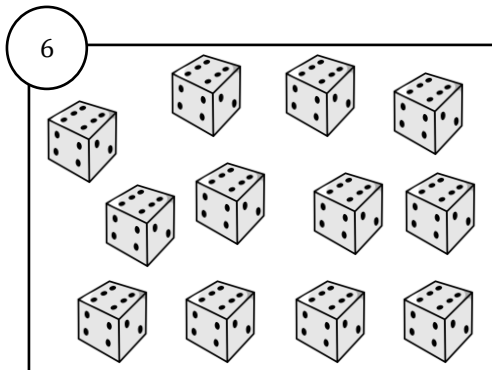
Estimate: 11

Actual: 12



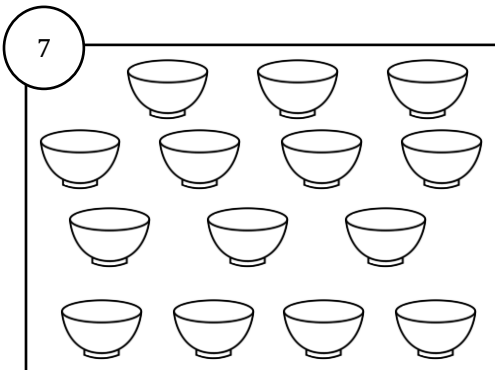
Estimate: 7

Actual: 7



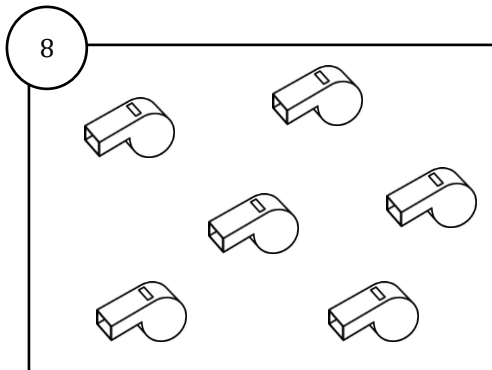
Estimate: 13

Actual: 12



Estimate: 15

Actual: 14



Estimate: 6

Actual: 6