

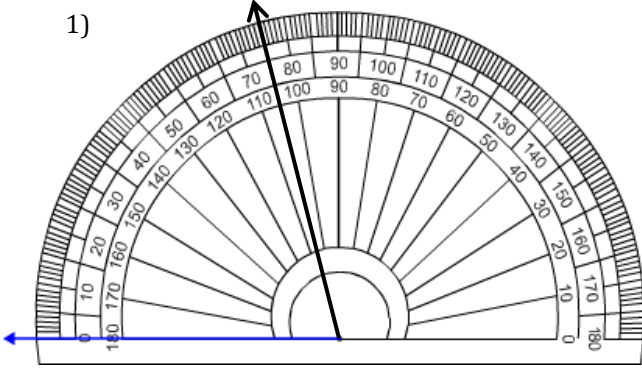
Angles

Name: _____

Date: _____

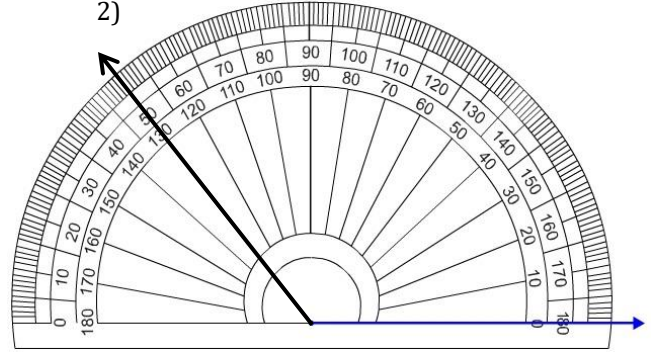
Determine the angle using protractor.

1)



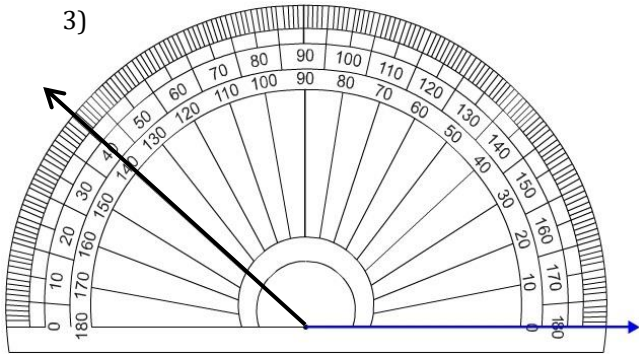
Angle: 75°

2)



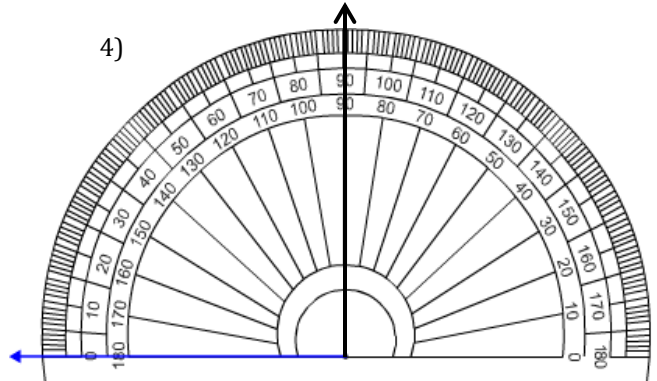
Angle: _____

3)



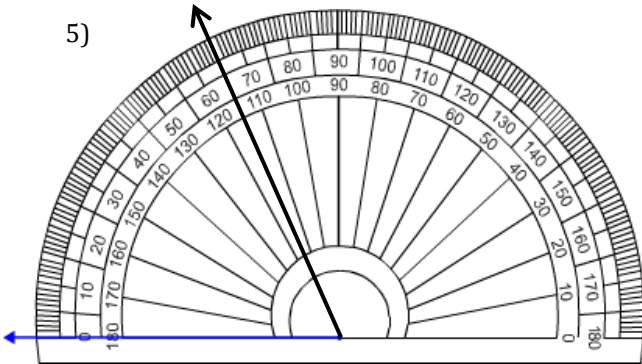
Angle: _____

4)



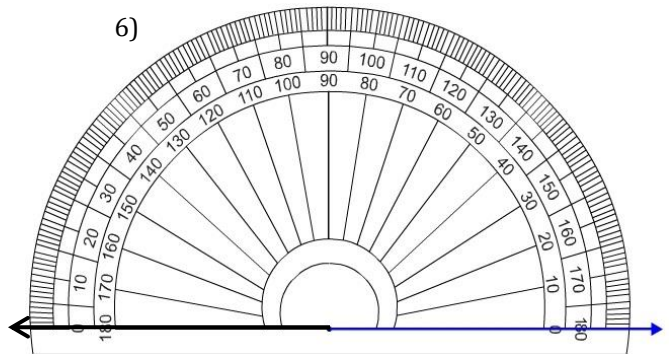
Angle: _____

5)



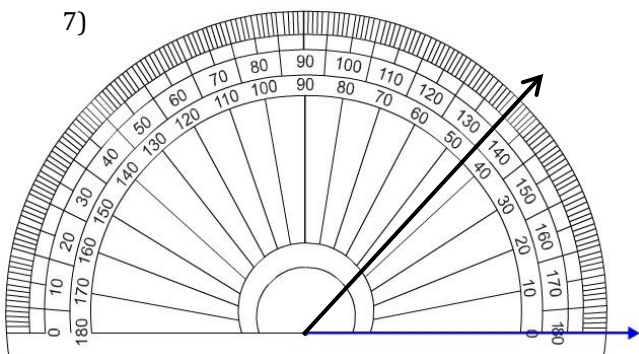
Angle: _____

6)



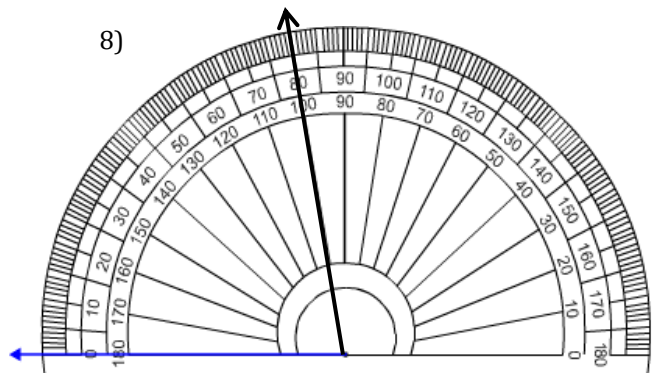
Angle: _____

7)



Angle: _____

8)



Angle: _____

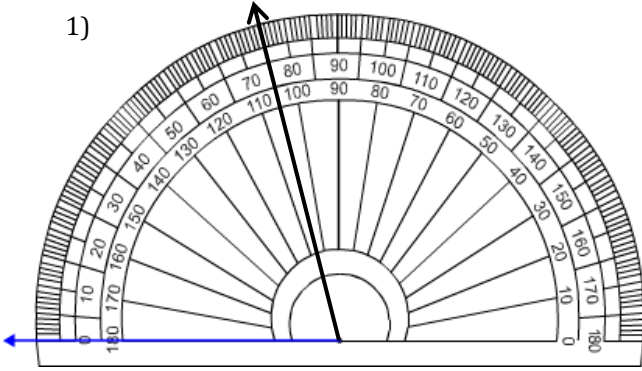
Angles

Name: _____

Date: _____

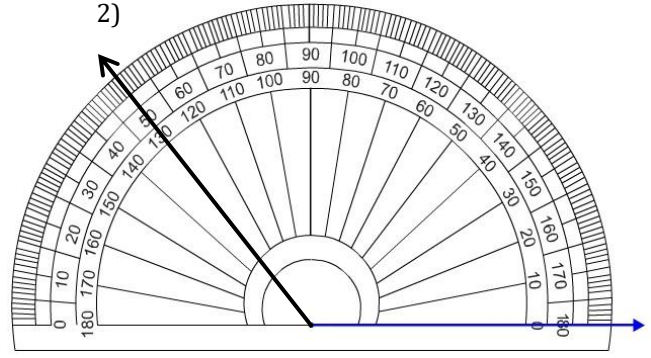
Determine the angle using protractor.

1)



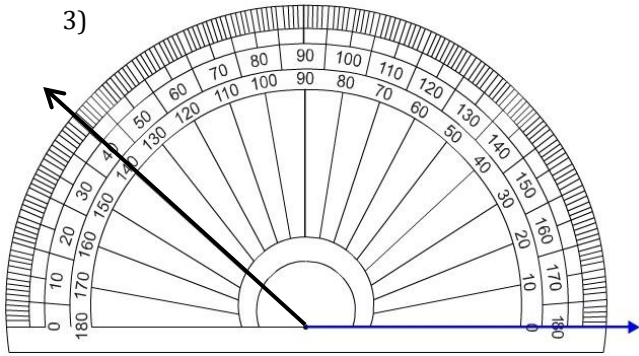
Angle: 75°

2)



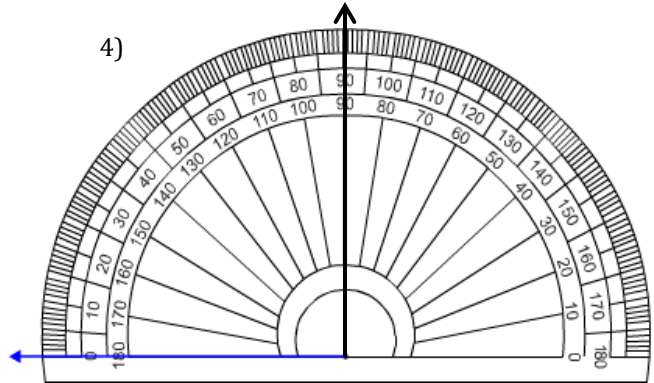
Angle: 130°

3)



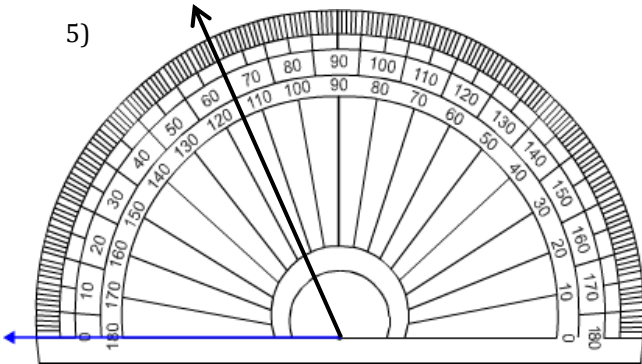
Angle: 140°

4)



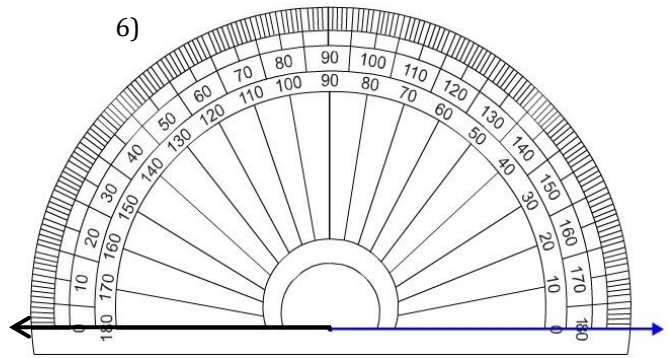
Angle: 90°

5)



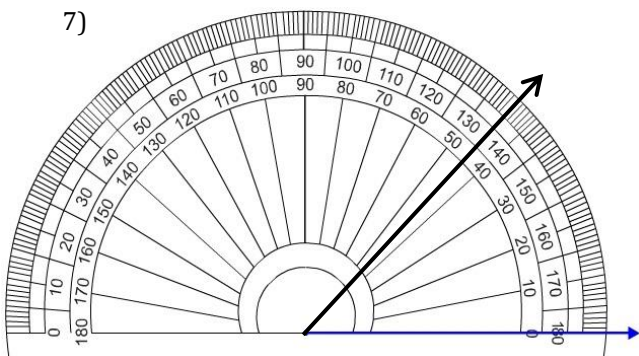
Angle: 65°

6)



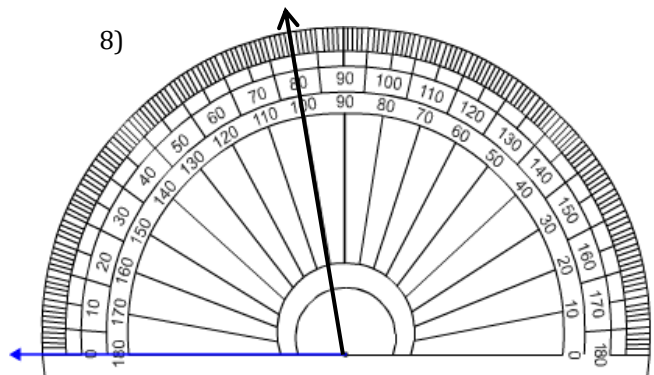
Angle: 180°

7)



Angle: 45°

8)



Angle: 80°